


4



PCT WELTORGANISATION FÜR GEISTIGES EIGENTUM

 Internationales Büro

 INTERNATIONALE ANMELDUNG VERÖFFENTLICHT NACH DEM VERTRAG ÜBER DIE

 INTERNATIONALE ZUSAMMENARBEIT AUF DEM GEBIET DES PATENTWESENS (PCT)

<p>(51) Internationale Patentklassifikation ⁶ : G06F 12/14</p>	A1	<p>(11) Internationale Veröffentlichungsnummer: WO 99/09482</p> <p>(43) Internationales Veröffentlichungsdatum: 25. Februar 1999 (25.02.99)</p>
<p>(21) Internationales Aktenzeichen: PCT/DE98/02276</p> <p>(22) Internationales Anmeldedatum: 7. August 1998 (07.08.98)</p> <p>(30) Prioritätsdaten: 197 35 948.5 19. August 1997 (19.08.97) DE</p> <p>(71) Anmelder (für alle Bestimmungsstaaten ausser US): SIEMENS NIXDORF INFORMATIONSSYSTEME AG [DE/DE]; Heinz-Nixdorf-Ring 1, D-33106 Paderborn (DE).</p> <p>(72) Erfinder; und (75) Erfinder/Anmelder (nur für US): BAUSCH, Jean [LU/DE]; Unterhachinger Strasse 49, D-81737 München (DE).</p> <p>(74) Gemeinsamer Vertreter: EPPING, Wilhelm; Siemens Nixdorf Informationssysteme AG, Postfach 22 13 17, D-80503 München (DE).</p>	<p>(81) Bestimmungsstaaten: JP, US, europäisches Patent (AT, BE, CH, CY, DE, DK, ES, FI, FR, GB, GR, IE, IT, LU, MC, NL, PT, SE).</p> <p>Veröffentlicht <i>Mit internationalem Recherchenbericht. Vor Ablauf der für Änderungen der Ansprüche zugelassenen Frist; Veröffentlichung wird wiederholt falls Änderungen eintreffen.</i></p>	

(54) Title: PROCESS FOR IMPROVING THE CONTROLLABILITY OF DATA PROCESSING EQUIPMENT WITH ADDRESS TRANSLATION

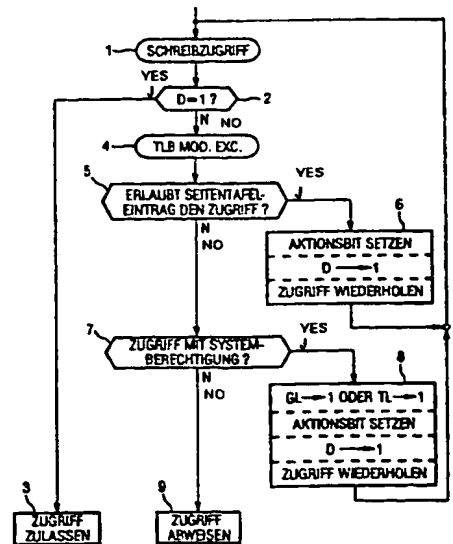
(54) Bezeichnung: VERFAHREN ZUR VERBESSERUNG DER STEUERUNGSMÖGLICHKEIT IN DATENVERARBEITUNGSANLAGEN MIT ADRESSÜBERSETZUNG

(57) Abstract

When user pages marked as write-protected in a translation memory are write-accessed, leading to an interrupt request, not only the corresponding page entry in the look-up table is checked, but also whether the access has system privileges. If that is the case, write protection is temporarily lifted until the mode of operation changes again from system to user. For write protection to be re-established, control bits are used as indicators, on the basis of which translation table entries concerned by system accesses can be declared invalid.

(57) Zusammenfassung

Bei Schreibzugriffen auf im Übersetzungsspeicher als schreibgeschützt markierte Benutzerseiten, die zu einer Unterbrechungsanforderung führen, wird nicht nur der zugehörige Seitentafeleneintrag überprüft, sondern auch ob ein Zugriff mit Systemberechtigung vorliegt. Im letzteren Falle wird der Schreibschutz vorübergehend aufgehoben, bis der Betriebsmodus wieder vom System auf den Benutzer wechselt. Damit der Schreibschutz anschließend wiederhergestellt werden kann, werden Steuerbits als Indikatoren verwendet, an Hand derer die von den Systemzugriffen betroffenen Einträge im Übersetzungsspeicher für ungültig erklärt werden können.



- 1 WRITE ACCESS
- 3 GRANT ACCESS
- 5 IS ACCESS ALLOWED BY PAGE ENTRY IN LOOK-UP TABLE?
- 6 SET ACTION BIT
- D - 1
- REPEAT ACCESS
- 7 ACCESS HAS SYSTEM PRIVILEGES?
- 8 GL - 1 OR TL - 1
- SET ACTION BIT
- D - 1
- REPEAT ACCESS
- 9 REFUSE ACCESS

LEDIGLICH ZUR INFORMATION

Codes zur Identifizierung von PCT-Vertragsstaaten auf den Kopfbögen der Schriften, die internationale Anmeldungen gemäss dem PCT veröffentlichen.

AL	Albanien	ES	Spanien	LS	Lesotho	SI	Slowenien
AM	Armenien	FI	Finnland	LT	Litauen	SK	Slowakei
AT	Österreich	FR	Frankreich	LU	Luxemburg	SN	Senegal
AU	Australien	GA	Gabun	LV	Lettland	SZ	Swasiland
AZ	Aserbaidschan	GB	Vereinigtes Königreich	MC	Monaco	TD	Tschad
BA	Bosnien-Herzegowina	GE	Georgien	MD	Republik Moldau	TG	Togo
BB	Barbados	GH	Ghana	MG	Madagaskar	TJ	Tadschikistan
BE	Belgien	GN	Guinea	MK	Die ehemalige jugoslawische Republik Mazedonien	TM	Turkmenistan
BF	Burkina Faso	GR	Griechenland			TR	Türkei
BG	Bulgarien	HU	Ungarn	ML	Mali	TT	Trinidad und Tobago
BJ	Benin	IE	Irland	MN	Mongolei	UA	Ukraine
BR	Brasilien	IL	Israel	MR	Mauretanien	UG	Uganda
BY	Belarus	IS	Island	MW	Malawi	US	Vereinigte Staaten von Amerika
CA	Kanada	IT	Italien	MX	Mexiko		
CF	Zentralafrikanische Republik	JP	Japan	NE	Niger	UZ	Usbekistan
CG	Kongo	KE	Kenia	NL	Niederlande	VN	Vietnam
CH	Schweiz	KG	Kirgisistan	NO	Norwegen	YU	Jugoslawien
CI	Côte d'Ivoire	KP	Demokratische Volksrepublik Korea	NZ	Neuseeland	ZW	Zimbabwe
CM	Kamerun			PL	Polen		
CN	China	KR	Republik Korea	PT	Portugal		
CU	Kuba	KZ	Kasachstan	RO	Rumänien		
CZ	Tschechische Republik	LC	St. Lucia	RU	Russische Föderation		
DE	Deutschland	LI	Liechtenstein	SD	Sudan		
DK	Dänemark	LK	Sri Lanka	SE	Schweden		
EE	Estland	LR	Liberia	SG	Singapur		

Beschreibung

Verfahren zur Verbesserung der Steuerungsmöglichkeit in Datenverarbeitungsanlagen mit Adreßübersetzung

5

Die Erfindung betrifft ein Verfahren gemäß dem Oberbegriff des Patentanspruches 1.

10 Datenverarbeitungsanlagen mit Adreßübersetzung weisen vielfach einen sogenannten „Translation-Lookaside-Buffer“ als Übersetzungsspeicher auf, in dem bei einer Übersetzung ermittelte Paare von virtueller und realer Adresse zusammen mit Steuerinformationen vorübergehend gespeichert werden, so daß zur Ermittlung der realen Adressen zu einer virtuellen Adresse nicht immer die volle Übersetzungsroutine zu durchlaufen
15 ist.

Zu den Steuerinformationen gehört vielfach auch ein sogenanntes „Dirty Bit“ D, das den einzigen Schreibschutzmechanismus bildet. Im gesetzten Zustand des Bits ist ein Beschreiben der
20 zugehörigen Benutzerseite erlaubt. Erfolgt dagegen ein Schreibzugriff bei nicht gesetztem Zustand, dann wird eine sogenannte „TLB Modified Exception“ ausgelöst. Im Rahmen der dadurch eingeleiteten Routine wird dann an Hand von weiteren Steuerdaten im zugehörigen Seitentafeleintrag geprüft, ob es sich um eine
25 echte Schreibschutzverletzung aus Sicht des Betriebssystems handelt oder nicht. Man siehe zum Beispiel Joseph Heinrich: „MIPS RM4000 User's Manual, Prentice Hall, 1993, Seiten 62ff.

30 Hiervon ausgehend ist es Aufgabe der Erfindung, die Möglichkeiten der internen Steuerung des Systems bei vorliegendem Schreibschutz zu erweitern. Dies wird durch die kennzeichnenden Merkmale des Patentanspruches 1 erreicht, indem der internen Steuerung zusätzlich erlaubt wird, auch auf schreibgeschützte Benutzerseiten zu schreiben. Auf diese Weise können
35 vom System aus z.B. Speicherdaten korrigiert oder neuer, von mehreren Tasks gemeinsam genutzter Programmcode eingeschrie-

ben werden. Dazu wird der Schreibschutz vorübergehend aufgehoben, und damit nach Ausführung der Schreibzugriffe mit Systemberechtigung der Schreibschutz für die betroffenen Seiten wieder hergestellt werden kann, erfolgt eine Markierung durch
5 gesonderte Indikatoren.

Zweckmäßig wird entsprechend Patentanspruch 2 die Prüfung auf Vorliegen von Schreibzugriffen mit Systemberechtigung in den bisherigen Ablauf für die Behandlung der Unterbrechungsanforderung bei schreibgeschützten Seiten miteinbezogen, wobei ein
10 Setzen des Steuerbits für die vorübergehende Schreibberechtigung durch die interne Steuerung des Systems ein Wiederholen des Schreibzugriffes und auch weitere Schreibzugriffe ermöglicht, ohne daß dabei eine erneute Unterbrechungsanforderung
15 ausgelöst wird.

Die Aufhebung der Schreibberechtigung für das System erfolgt dann jeweils beim Wechsel des Betriebsmodus vom System auf den Benutzer, indem zunächst geprüft wird, ob eines der die
20 Indikatoren bildenden Steuerbits gesetzt ist. Bei gesetztem Steuerbit für eine global genutzte Seite sind dann alle Adresseneinträge im Übersetzungsspeicher für ungültig zu erklären, die global benutzte Seiten betreffen und deren Steuerbit für die Schreibberechtigung gesetzt ist. Bei gesetztem
25 Steuerbit für eine tasklokal genutzte Seite sind dagegen alle Einträge für die betroffene Task für ungültig zu erklären. Dies kann in einfacher Weise durch Änderung der zugehörigen Adreßraumkennung erfolgen.

30 Einzelheiten der Erfindung seien nachfolgend an Hand eines Ausführungsbeispielles erläutert. In der Zeichnung ist dazu ein Ablaufdiagramm dargestellt.

Liegt gemäß Schritt 1 ein Schreibzugriff vor, dann wird gemäß Schritt 2 zunächst geprüft, ob das die Schreibberechtigung kennzeichnende Steuerbit D gesetzt ist. Ist dieses der
35 Fall, dann kann gemäß Schritt 3 der Zugriff zugelassen wer-

den. Im anderen Falle wird gemäß Schritt 4 eine Unterbrechungsanforderung TLB MOD.EXC. ausgelöst. Die Behandlung dieser Unterbrechungsanforderung führt in bekannter Weise zur Überprüfung des zugehörigen Seitentafeleintrages gemäß Schritt 5. Handelt es sich dabei nicht um eine echte Schreibschutzverletzung, dann kann der Zugriff erlaubt werden. Gemäß Schritt 6 werden daher in bekannter Weise die entsprechenden Aktionsbits, z.B. ein Änderungsbit, und das Steuerbit D gesetzt, so daß der Zugriff ohne Auslösung einer Unterbrechungsanforderung wiederholt werden kann.

Führt die Überprüfung gemäß Schritt 5 zum Ergebnis, daß der Seitentafeleintrag den gewünschten Schreibzugriff nicht erlaubt, dann wird in Auswirkung der Erfindung der Zugriff nicht sofort abgewiesen, sondern es wird zusätzlich überprüft, ob es sich um einen Schreibzugriff mit Systemberechtigung durch die interne Steuerung handelt. Erst wenn auch diese Prüfung negativ ausfällt, wird dann gemäß Schritt 9 der Zugriff endgültig abgewiesen. Im anderen Falle wird gemäß Schritt 8 wie bei Schritt 6 reagiert, mit dem Unterschied, daß zusätzlich noch eines der die beiden Indikatoren bildenden Steuerbits GL bzw. TL gesetzt wird. Handelt es sich bei der betroffenen Seite um eine global genutzte Seite, dann wird das Steuerbit GL gesetzt und im Falle einer tasklokal genutzten Seite das Steuerbit TL.

Bei der Ausführung der Schritte 6 und 8 wird das Steuerbit D nur im Eintrag des Übersetzungsspeichers TLB geändert. Der zugehörige Seitentafeleintrag bleibt davon unberührt, so daß dort der Schreibschutz weiterhin vermerkt bleibt. Andererseits ermöglicht das gesetzte Steuerbit D die Ausführung von Schreibzugriffen ohne Auslösung von Unterbrechungsanforderungen, bis der Eintrag verdrängt oder ungültig wird.

Nach dem Wechsel des Betriebsmodus, d.h. vor dem ersten von einem Benutzer ausgelösten Schreibzugriff, dürfen Schreibzugriffe auf von vorangehenden Systemzugriffen betroffene

schreibgeschützte Seiten nicht mehr erlaubt werden. Um daher den Schreibschutz für die betroffenen Seiten wiederherstellen zu können, müßte eine Liste über die betroffenen Seiten geführt werden. Das erfordert aber einen verhältnismäßig großen
5 Steuerungsaufwand.

Die Erfindung nutzt hierzu die beiden Steuerbits GL und TL, die nach dem Wechsel des Betriebsmodus überprüft werden.

- 10 - Ist das Steuerbit GL gesetzt, müssen alle Einträge im Übersetzungsspeicher TLB für ungültig erklärt werden, deren Steuerbit D gesetzt ist und die globale Benutzerseiten betreffen.
- 15 - Ist das Steuerbit TL gesetzt, dann brauchen lediglich die Einträge der zugehörigen Task für ungültig erklärt zu werden. Dies erfolgt in einfacher Weise durch Änderung der der Task zugeteilten Adreßraumkennung ASID. Da das Steuerbit TL in einem tasklokalen Speicherbereich,
20 dem sogenannten Task Control Block, abgespeichert wird, erfolgt die Überprüfung im Gegensatz zu der für das Steuerbit GL jeweils nur beim Aktivieren der betroffenen Task.
- 25 In beiden Fällen wird also nicht im einzelnen geprüft, welche der Benutzerseiten von einem Schreibzugriff mit Systemberechtigung betroffen waren.

Anschließend wird das jeweils gesetzte Steuerbit GL bzw. TL
30 wieder zurückgesetzt.

Patentansprüche

1. Verfahren für Datenverarbeitungsanlagen mit Adreßumsetzung und Verwendung eines Übersetzungsspeichers (TLB) für übersetzte Adressenpaare aus virtueller und realer Adresse für Speicherseiten in Verbindung mit Steuerbits (V,D) zur Kennzeichnung der Gültigkeit (V) und der Schreibberechtigung (D) als Einträge, wobei bei nicht zugelassenem Schreibzugriff eine Unterbrechungsanforderung ausgelöst wird, die eine Überprüfung der Schreibberechtigung an Hand der im zugehörigen Seitentafeleintrag vorliegenden Steuerdaten auslöst, wobei bei erlaubtem Zugriff das Steuerbit (D) für die Schreibberechtigung gesetzt und der Schreibzugriff wiederholt wird, während bei nicht erlaubtem Zugriff der Schreibzugriff abgewiesen wird,
- dadurch gekennzeichnet,
- daß Schreibzugriffe auf schreibgeschützte Seiten auch ausgeführt werden, wenn sie von der internen Steuerung der Datenverarbeitungsanlage veranlaßt sind, und daß bei derartigen Schreibzugriffen mit Systemberechtigung gesonderte Indikatoren gesetzt werden, die beim Wechsel des Betriebsmodus vom System auf den Benutzer die von den Systemzugriffen betroffenen Einträge im Übersetzungsspeicher (TLB) ungültig werden lassen.
2. Verfahren nach Anspruch 1,
- dadurch gekennzeichnet,
- daß jeweils vor endgültiger Abweisung eines jeden Schreibzugriffs weiterhin geprüft wird, ob ein Zugriff mit Systemberechtigung vorliegt und daher erlaubt werden soll,
 - daß in diesem Falle das Steuerbit (D) für die Schreibberechtigung ebenfalls gesetzt wird, ohne den zugehörigen Seitentafeleintrag zu ändern,
 - daß zusätzlich ein Steuerbit (GL zw. TL) gesetzt wird, das die jeweils genutzte Seite entweder als global oder aber als tasklokal genutzte Seite kennzeichnet, bevor der

Schreibzugriff wiederholt wird, ohne dabei eine erneute Unterbrechungsanforderung auszulösen.

3. Verfahren nach Anspruch 2,

5 dadurch gekennzeichnet,
daß weitere Schreibzugriffe mit Systemberechtigung auf dieselbe Seite ohne Auslösung einer Unterbrechungsanforderung ausführbar sind, bis der Eintrag im Übersetzungsspeicher (TLB) verdrängt oder ungültig wird.

10

4. Verfahren nach Anspruch 2 oder 3,

dadurch gekennzeichnet,

15

- daß die Steuerbits (GL, TL) für die Nutzungsart der Seiten beim Wechsel des Betriebsmodus vom System auf den Benutzer überprüft werden,

20

- daß bei gesetztem Steuerbit (GL) für eine global genutzte Seite alle Adresseneinträge im Übersetzungsspeicher (TLB) für ungültig erklärt werden, deren Steuerbit (D) für die Schreibberechtigung gesetzt ist und die zugleich global genutzte Seiten betreffen,

25

- daß bei gesetztem Steuerbit (TL) für eine tasklokal genutzte Seite alle Einträge der betroffenen Task für ungültig erklärt werden und

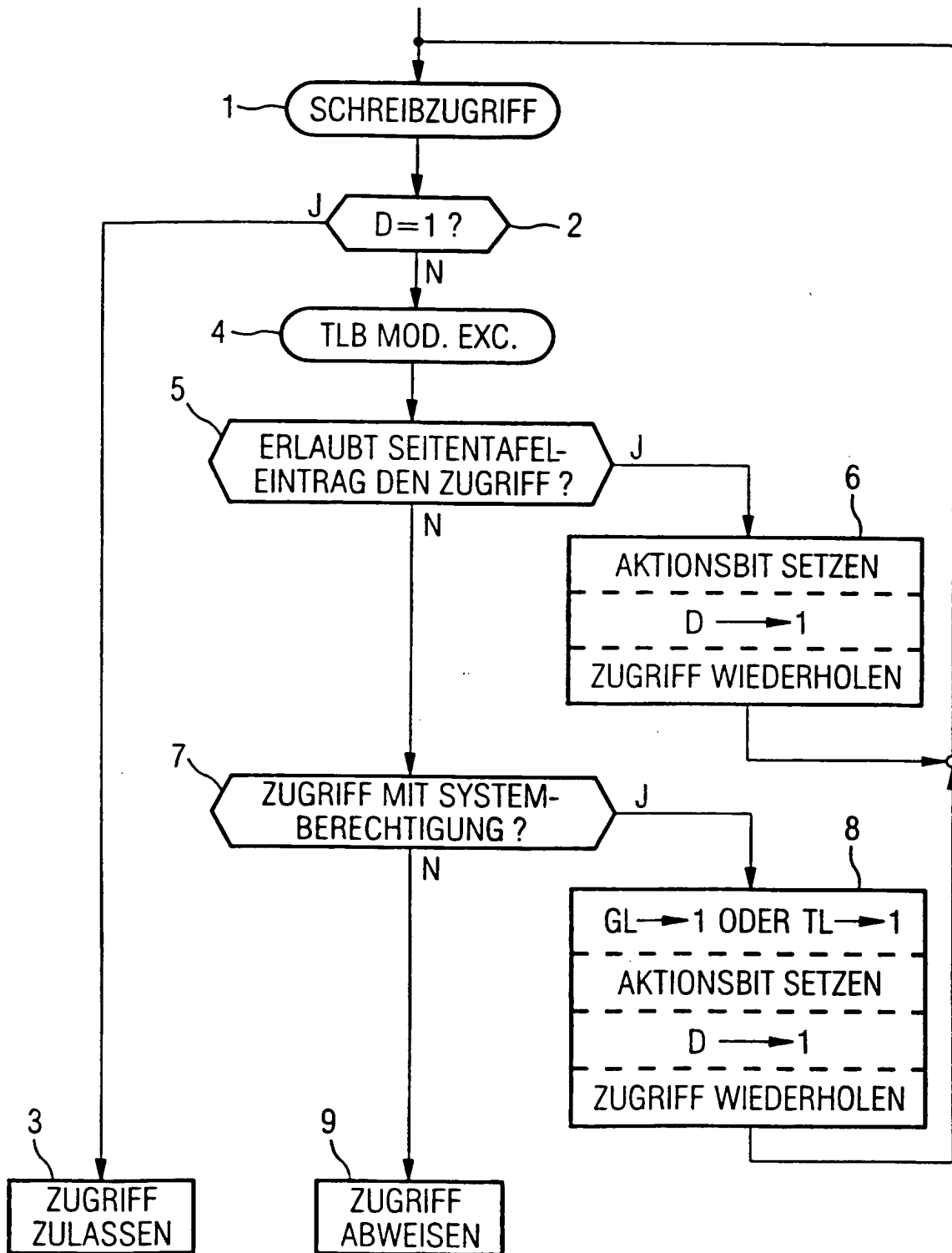
- daß danach das jeweils gesetzte Steuerbit (GL bzw. TL) wieder zurückgesetzt wird.

5. Verfahren nach Anspruch 4,

dadurch gekennzeichnet,

30

daß Einträge einer betroffenen Task durch Änderung der zugeordneten Adreßraumkennung (ASID) für ungültig erklärt werden.



INTERNATIONAL SEARCH REPORT

Int. Application No
PCT/DE 98/02276

A. CLASSIFICATION OF SUBJECT MATTER
IPC 6 G06F12/14

According to International Patent Classification (IPC) or to both national classification and IPC

B. FIELDS SEARCHED

Minimum documentation searched (classification system followed by classification symbols)
IPC 6 G06F

Documentation searched other than minimum documentation to the extent that such documents are included in the fields searched

Electronic data base consulted during the international search (name of data base and, where practical, search terms used)

C. DOCUMENTS CONSIDERED TO BE RELEVANT

Category *	Citation of document, with indication, where appropriate, of the relevant passages	Relevant to claim No.
Y	EP 0 600 112 A (SIEMENS NIXDORF INF SYST) 8 June 1994 see figures 1,2 see column 3, line 8 - column 7, line 6	1,2,4
Y	US 5 075 842 A (LAI KONRAD K) 24 December 1991 see figures 1,2 see column 4, line 62 - column 6, line 50	1,2,4

Further documents are listed in the continuation of box C.

Patent family members are listed in annex.

* Special categories of cited documents :

- "A" document defining the general state of the art which is not considered to be of particular relevance
- "E" earlier document but published on or after the international filing date
- "L" document which may throw doubts on priority claim(s) or which is cited to establish the publication date of another citation or other special reason (as specified)
- "O" document referring to an oral disclosure, use, exhibition or other means
- "P" document published prior to the international filing date but later than the priority date claimed

- "T" later document published after the international filing date or priority date and not in conflict with the application but cited to understand the principle or theory underlying the invention
- "X" document of particular relevance; the claimed invention cannot be considered novel or cannot be considered to involve an inventive step when the document is taken alone
- "Y" document of particular relevance; the claimed invention cannot be considered to involve an inventive step when the document is combined with one or more other such documents, such combination being obvious to a person skilled in the art.
- "&" document member of the same patent family

Date of the actual completion of the international search

29 January 1999

Date of mailing of the international search report

09/02/1999

Name and mailing address of the ISA

European Patent Office, P.B. 5818 Patentlaan 2
NL - 2280 HV Rijswijk
Tel. (+31-70) 340-2040, Tx. 31 651 epo nl,
Fax: (+31-70) 340-3016

Authorized officer

Weiss, P

INTERNATIONAL SEARCH REPORT

Information on patent family members

International Application No

PCT/DE 98/02276

Patent document cited in search report		Publication date	Patent family member(s)	Publication date
EP 0600112	A	08-06-1994	NONE	
US 5075842	A	24-12-1991	DE 4040963 A	27-06-1991
			GB 2239335 A, B	26-06-1991
			JP 3225455 A	04-10-1991

INTERNATIONALER RECHERCHENBERICHT

Int. tionales Aktenzeichen

PCT/DE 98/02276

A. KLASSIFIZIERUNG DES ANMELDUNGSGEGENSTANDES
 IPK 6 G06F12/14

Nach der Internationalen Patentklassifikation (IPK) oder nach der nationalen Klassifikation und der IPK

B. RECHERCHIERTE GEBIETE

Recherchiertes Mindestprüfstoff (Klassifikationssystem und Klassifikationssymbole)
 IPK 6 G06F

Recherchierte aber nicht zum Mindestprüfstoff gehörende Veröffentlichungen, soweit diese unter die recherchierten Gebiete fallen

Während der internationalen Recherche konsultierte elektronische Datenbank (Name der Datenbank und evtl. verwendete Suchbegriffe)

C. ALS WESENTLICH ANGESEHENE UNTERLAGEN

Kategorie*	Bezeichnung der Veröffentlichung, soweit erforderlich unter Angabe der in Betracht kommenden Teile	Betr. Anspruch Nr.
Y	EP 0 600 112 A (SIEMENS NIXDORF INF SYST) 8. Juni 1994 siehe Abbildungen 1,2 siehe Spalte 3, Zeile 8 - Spalte 7, Zeile 6	1,2,4
Y	--- US 5 075 842 A (LAI KONRAD K) 24. Dezember 1991 siehe Abbildungen 1,2 siehe Spalte 4, Zeile 62 - Spalte 6, Zeile 50 -----	1,2,4

Weitere Veröffentlichungen sind der Fortsetzung von Feld C zu entnehmen

Siehe Anhang Patentfamilie

* Besondere Kategorien von angegebenen Veröffentlichungen

"A" Veröffentlichung, die den allgemeinen Stand der Technik definiert, aber nicht als besonders bedeutsam anzusehen ist

"E" älteres Dokument, das jedoch erst am oder nach dem internationalen Anmeldedatum veröffentlicht worden ist

"L" Veröffentlichung, die geeignet ist, einen Promatsanspruch zweifelhaft erscheinen zu lassen, oder durch die das Veröffentlichungsdatum einer anderen im Recherchenbericht genannten Veröffentlichung belegt werden soll oder die aus einem anderen besonderen Grund angegeben ist (wie ausgeführt)

"O" Veröffentlichung, die sich auf eine mündliche Offenbarung, eine Benutzung, eine Ausstellung oder andere Maßnahmen bezieht

"P" Veröffentlichung, die vor dem internationalen Anmeldedatum, aber nach dem beanspruchten Prioritätsdatum veröffentlicht worden ist

"T" Spätere Veröffentlichung, die nach dem internationalen Anmeldedatum oder dem Prioritätsdatum veröffentlicht worden ist und mit der Anmeldung nicht kollidiert, sondern nur zum Verständnis des der Erfindung zugrundeliegenden Prinzips oder der ihr zugrundeliegenden Theorie angegeben ist

"X" Veröffentlichung von besonderer Bedeutung; die beanspruchte Erfindung kann allein aufgrund dieser Veröffentlichung nicht als neu oder auf erfinderischer Tätigkeit beruhend betrachtet werden

"Y" Veröffentlichung von besonderer Bedeutung; die beanspruchte Erfindung kann nicht als auf erfinderischer Tätigkeit beruhend betrachtet werden, wenn die Veröffentlichung mit einer oder mehreren anderen Veröffentlichungen dieser Kategorie in Verbindung gebracht wird und diese Verbindung für einen Fachmann naheliegend ist

"&" Veröffentlichung, die Mitglied derselben Patentfamilie ist

Datum des Abschlusses der internationalen Recherche

29. Januar 1999

Absenddatum des internationalen Recherchenberichts

09/02/1999

Name und Postanschrift der Internationalen Recherchenbehörde
 Europäisches Patentamt, P.B. 5818 Patentlaan 2
 NL - 2280 HV Rijswijk
 Tel. (+31-70) 340-2040, Tx. 31 651 epo nl,
 Fax: (+31-70) 340-3016

Bevollmächtigter Bediensteter

Weiss, P

INTERNATIONALER RECHERCHENBERICHT

Angaben zu Veröffentlichungen, die zur selben Patentfamilie gehören

Internationales Aktenzeichen

PCT/DE 98/02276

Im Recherchenbericht angeführtes Patentdokument	Datum der Veröffentlichung	Mitglied(er) der Patentfamilie	Datum der Veröffentlichung
EP 0600112 A	08-06-1994	KEINE	
US 5075842 A	24-12-1991	DE 4040963 A GB 2239335 A,B JP 3225455 A	27-06-1991 26-06-1991 04-10-1991

This Page Blank (uspto)